



fig SK51 vlotter-condenspot PN16
1/2" - 1" bsp / DN15 - DN25 flens
huis : nodulair gietijzer GGG40.3
inox vlotter en binnenwerk
temp. : max. +250°C
ingebouwde thermostatische ontlufter
delta P : 4,5 bar / 10 bar / 14 bar
horizontale montage



fig SK55 vlotter-condenspot PN16
DN32 - DN50 flens
huis : nodulair gietijzer GGG40.3
inox vlotter en binnenwerk
temp. : max. +250°C
voorzien van borosilicaat kijkglas
ingebouwde thermostatische ontlufter
delta P : 4,5 bar / 10 bar / 14 bar
horizontale montage



fig SK70 stalen vlotter-condenspot PN25
1/2" - 1" bsp / DN15 - DN25 flens
huis : staal A216WCB
inox vlotter en binnenwerk
temp. : max. +400°C
ingebouwde thermostatische ontlufter
delta P : 4,5 bar / 10 bar / 14 bar
horizontale montage



fig SK70 inox vlotter-condenspot PN25
1/2" - 1" bsp / DN15 - DN25 flens
huis : inox 316 (CF8M)
inox vlotter en binnenwerk
temp. : max. +250°C
ingebouwde thermostatische ontlufter
delta P : 4,5 bar / 10 bar / 14 bar
horizontale montage

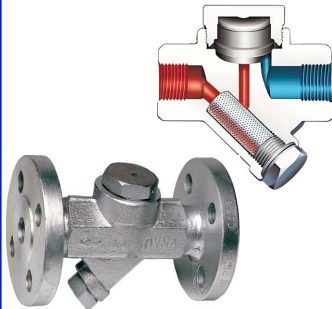


fig TDK45 thermodynamische condenspot
PN40 1/2" - 1" bsp / DN15 - DN25 flens
huis : staal A105
inox binnenwerk
voorzien van Y-filter
druk P2 : max. 80 % van druk P1
temp. : max. +400°C
max. druk P1 : 32 bar
horizontale montage



fig TDK71 thermodynamische condenspot
PN63 1/2" - 1" bsp
huis : inox A743
inox binnenwerk
voorzien van Y-filter
druk P2 : max. 80 % van druk P1
temp. : max. +400°C
max. druk P1 : 42 bar
horizontale montage



fig TK1 bi-metaal condenspot PN40
1/2" - 1" bsp / DN15 - DN25 flens
huis : staal A105
inox binnenwerk
voorzien van Y-filter en terugslagklep
max. druk P1 : 32 bar
max. verschildruk delta P : 22 bar
temp. : max. +250°C
montage in elke positie



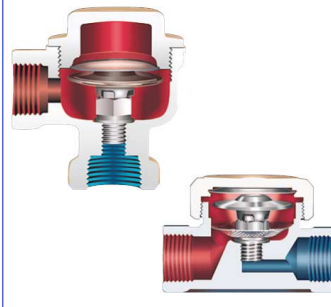
fig TKK2Y thermostatische condenspot
PN40 1/2" - 1" bsp / DN15 - DN25 flens
huis : staal A105
inox/hastelloy binnenwerk
voorzien van Y-filter
max. druk P1 : 32 bar
max. verschildruk delta P : 22 bar
temp. : max. +250°C
horizontale montage



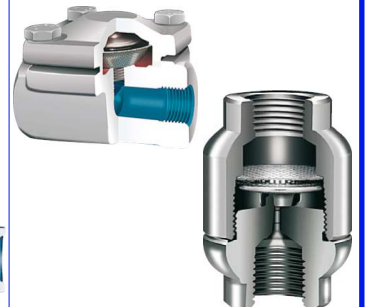
fig 930 drukreduceerventiel PN25
1/2" - 1" bsp type **BDV25**
geschikt voor stoom - lucht - gassen
huis : nod. gietijzer GGG40.3
inox binnenwerk
ingebouwde filter
temp. : max. +210°C
max. druk P1 : 17 bar
instelbaar : 0,14 - 1,7 / 1,4 - 4,0 / 3,5 - 8,6 bar



fig 931 inox drukreduceerventiel
1/2" - 1" bsp type **PRV-S**
voorzien van manometer diam. 63 mm
huis : inox 316 (CF8M)
dichtingen in viton/teflon
druk P2 : max. 80 % van druk P1
temp. : max. +192°C / max. druk P1 : 12 bar
instelbaar : 1,0 - 6 bar / 4,0 - 10 bar
fig 932 idem met flenzen PN16



messing thermostatische condenspot PN16
fig TKK61 1/2" bsp recht
fig TKK11 1/2" bsp haaks
huis : messing CW617N
inox binnenwerk
voorzien van ingebouwde filterzeef
max. druk P1 : 7 bar
temp. : max. +200°C



thermostatische condenspot
fig TKK21 staal / PN25 1/2" bsp
huis : staal A105
inox binnenwerk
voorzien van ingebouwde filterzeef
max. druk P1 : 21 bar / temp. : max. +250°C
fig TKK42 inox / PN40 1/4" - 1" bsp
max. druk P1 : 32 bar / temp. : max. +240°C
max. verschildruk delta P : 22 bar



fig 934 drukreduceerventiel **DRP40**
DN40 - DN100 flens PN40
huis : staal / balg : inox
temp. : max. +215°C
max. druk P1 : 20 bar
max. verschildruk delta P : 10 bar
instelbaar : 0,2 - 1,5 bar / 1 - 4 bar
1,2 - 6,0 bar / 1 - 10 bar
8,0 - 13 bar



ontlueters
3/4" bsp
fig PF20 : huis in gietijzer
max. druk : 10 bar
temp. : max. +120°C
fig AV02 : huis in inox
max. druk : 12 bar
temp. : max. +200°C



waterafscidders/droger
voor stoom en perslucht
fig SPR40 DN15 - DN100 PN40
huis : staal
max. druk : 32 bar / temp. : max. +250°C
fig SPR25 1/2" - 1" bsp PN25
huis : inox 304
max. druk : 25 bar / temp. : max. +228°C



vacuumbrekers
1/2" bsp
fig VK70 : huis in messing PN16
temp. : max. +260°C
fig VK71 : huis in inox PN40
temp. : max. +300°C

condensaattank